

Ръчен режещ инструмент за сухо рязане 8230

Ръководство за ползване



JEPSON®

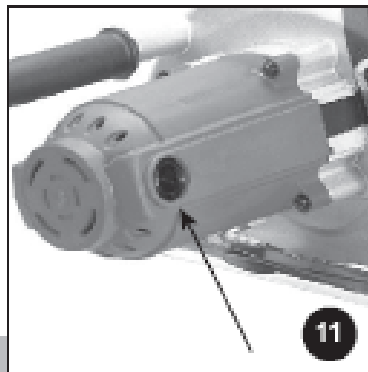
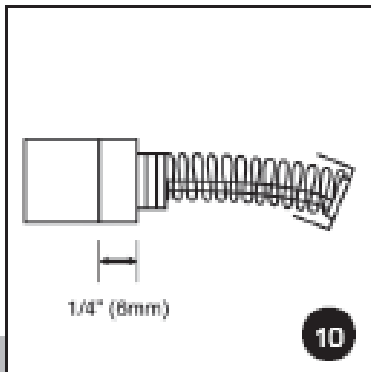
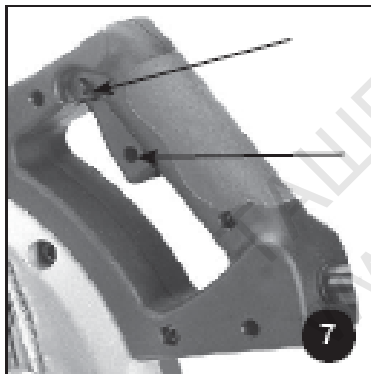
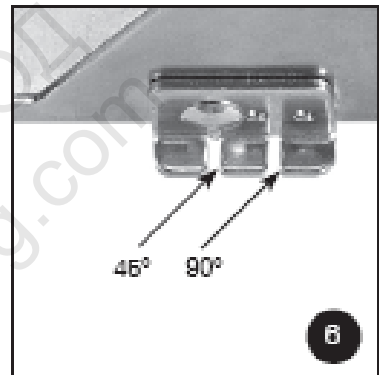
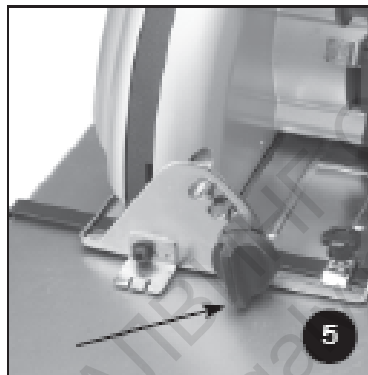
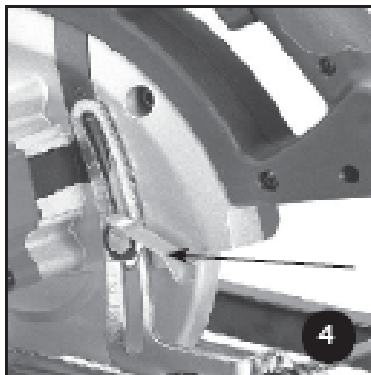
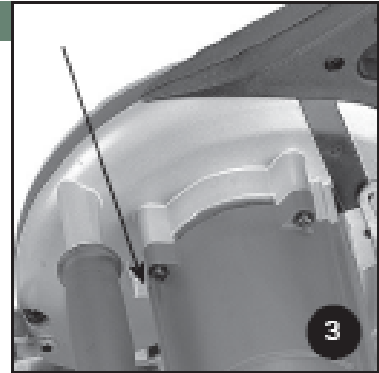
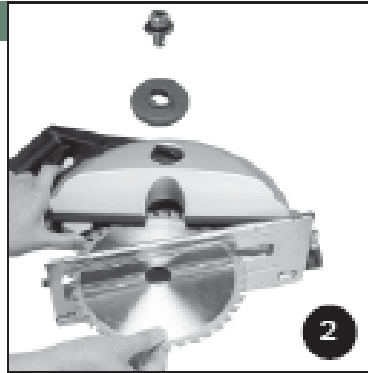
THE INVENTOR OF THE DRY CUTTER



Изобретателят на режещия инструмент за сухо рязане



JEPSON The Inventor of the Dry Cutter.



СПЕЦИФИКАЦИИ

Модел	Ръчен режещ инструмент за сухо рязане 8230	Символи, използвани в това ръководство
Напрежение	230 V / 50 Hz	V – волтове
Скорост без товар	2600 1/мин.	A – амperi
Входяща мощност	1700 W	Hz – херцове
Способност за фаска	0 – 45 градуса	W – ватове
Диаметър на острието	230 мм	~ - променлив ток
Максимална дълбочина на рязане	90°: 84 мм 45°: 56 мм	n0 – скорост без товар 1/мин. – обороти в минута
Нето тегло	7,1 кг.	☐ - инструмент от клас II

Акустична мощност: 102 dB(A) DIN EN ISO 3744

Звуково налягане*: 91 dB(A) DIN EN ISO 3722

Вибрации при ръцете: 3,6 м/сек.² DIN V ENV 28041/A1

* в ухото на оператора

Фиг. 1

- 1 Основна ръчка
- 2 Странична ръчка
- 3 Заклучващ бутон на капака
- 4 Заклучване на подвижния винкел
- 5 Основа
- 6 Прибиращ се предпазител на острието
- 7 Настройваща се преграда за рязане
- 8 Процеп за гледане
- 9 Заклучване на острието
- 10 Предпазен ключ за заключване и отключване на острието
- 11 Лост за заключване на дълбочината



- Носете предпазни очила!



- Носете защита за ушите!



- Носете предпазна маска!

Общи инструкции за безопасност

Внимание! Прочетете и разберете всички инструкции. Неспазването на всички инструкции, посочени по-долу, може да доведе до електрически удар, пожар и/или сериозно лично нараняване. Терминът „електрически инструмент” във всички предупреждения, посочени по-долу, се отнася до вашия свързан с електрическата мрежа електрически инструмент.

Прочетете следните инструкции за безопасност преди да се опитвате да работите с този продукт. Пазете тези инструкции на безопасно място.

Безопасност на работната област

а) Пазете работното си място чисто и добре осветено. Разхвърляните пейки и тъмните области водят до инциденти.

б) Не работете с електрически инструменти в експлозивни атмосфери като при наличието на запалими течности, газове или прах. Електрическите инструменти могат да създадат искри, които могат да запалят праха или газовете.

в) Пазете страничните лица, децата и посетителите, когато работите с ел. инструмент. Разсейването може да Ви накара да загубите контрол.

ЕЛЕКТРИЧЕСКА БЕЗОПАСНОСТ

а) Щепселите на електрическите инструменти трябва да съответстват на контакта. Никога не модифицирайте щепсела по какъвто и да е начин. Щепселите, които не са променяни, и съответните контакти ще намалят риска от електрически удар.

б) Избягвайте телесен контакт със заземени повърхности като тръби, радиатори и хладилници. Има повишен риск от електрически шок, ако тялото Ви се заземи.

в) Не излагайте ел. уреди на дъжд или влажни условия. Ако вода влезе в ел. уред, това ще повиши риска от електрически удар.

г) Не злоупотребявайте с кабела. Никога не използвайте кабела за носене на инструмента или за изтегляне на щепсела от контакт. Пазете далеч от топлина, масло, остри ръбове или подвижни части. Заменете повреден кабел веднага. Повредени или оплетени кабели повишават риска от електрически удар.

д) При работа с ел. инструмент на открито, използвайте само кабели, оторизирани за работа на открито. Тези кабели са проектирани за работа на открито и намаляват риска от електрически удар.

ЛИЧНА БЕЗОПАСНОСТ

а) Бъдете внимателни, гледайте какво правите и използвайте сетивата си при работа с електрически инструмент. Не използвайте инструмента, когато сте уморени или под влиянието на наркотици, алкохол или лекарства. Момент невнимание при работа с ел. инструмент може да доведе до сериозно лично нараняване.

б) Използвайте предпазна екипировка. Винаги носете защита за очите. Предпазното оборудване като маски против прах, непързалици се предпазни обувки, твърди шапки или

защита за ушите, което се използва за съответните условия, ще намали личните наранявания.

в) Избягвайте случайно стартиране. Уверете се, че уредът е изключен при включване в контакта. Носенето на инструменти с пръст върху ключа или включването в контакта на включени инструменти води до инциденти.

г) Махнете всички настройващи ключове или френски ключове, преди да включите инструмента. Френски или друг ключ, който е оставен закачен за въртяща се част на инструмента, може да доведе до лично нараняване.

д) Не се протягайте прекомерно. Следете за правилното положение на краката си и за равновесието по всяко време. Подходящата стойка и балансът помагат за по-добър контрол над инструмента в неочаквани ситуации.

е) Обличайте се подходящо. Не носете широки дрехи или бижута. Пазете косата, дрехите и ръкавиците далеч от движещи се части. Широките дрехи, бижутата или дългата коса могат да бъдат захванати от движещите се части.

ИЗПОЛЗВАНЕ И ГРИЖА ЗА ИНСТРУМЕНТИТЕ

а) Не насилвайте инструмента. Използвайте правилния инструмент за Вашето приложение. Правилният инструмент ще свърши работата по-добре и по-безопасно при скоростта, за която е проектиран.

б) Не използвайте инструмент, ако ключът не го пуска и спира. Всеки инструмент, който не може да се контролира с ключа е опасен и трябва да се ремонтира.

в) Изключете щепсела от контакта, преди да правите настройки, да сменяте аксесоари или да съхранявате инструмента. Такива превантивни предпазни мерки намаляват риска от случайно стартиране на инструмента.

г) Съхранявайте неизползвани инструменти далеч от деца и не позволявайте на хора, които не запознати с ел. инструмента или с тези инструкции, да работят с електрическия инструмент. Инструментите са опасни в ръцете на необучени потребители.

д) Поддържайте инструментите с грижа. Пазете режещите инструменти остри и чисти. Правилно поддържани инструменти, с остри режещи ръбове е по-малко вероятно да се заклещят и са по-лесни за контролиране.

е) Поддържайте електрическите инструменти. Проверявайте за грешно подравняване или заклещване на движещи се части, както и за счупване на части и други условия, които могат да повлияят на работата на инструмента. Ако инструментът е повреден, то той трябва да се поправи преди употреба. Лошо поддържани инструменти причиняват множество инциденти.

ж) Използвайте електрическия инструмент, аксесоарите, остриетата и.т.н. съгласно тези инструкции и по начина, предназначен за съответния тип електрически инструмент, като взимате под внимание условията на работа и работата, която трябва да се извърши. Използването на електрическия инструмент за операции, различни от тези, за които е предназначен той, може да доведе до опасни ситуации.

СЕРВИЗ

Само квалифициран ремонтиращ персонал трябва да извършва сервиз на инструментите като използва само идентични резервни части. Това ще гарантира, че сигурността на електрическия инструмент се поддържа.

ВНИМАНИЕ – За да намалите риска от нараняване, потребителите трябва да прочетат ръководството с инструкции.

СПЕЦИФИЧНИ ПРАВИЛА ЗА БЕЗОПАСНОСТ

1. **Дръжте ръцете си далеч от областта на рязане и от острието.** Дръжте втората си ръка върху помощната дръжка. Ако двете Ви ръце държат режещия инструмент, те не могат да бъдат срязани от острието.
2. **Не се протягайте под работния детайл.** Защитата не може да Ви защити от острието под работния детайл.
3. **Настройте дълбочината на рязане спрямо дебелината на работния детайл.** По-малко от един пълен зъб на острието със зъби трябва да се вижда под работния детайл.
4. **НИКОГА не дръжте детайла, който се реже, с ръце или върху краката си.** Подсигурете работния детайл към стабилна платформа. Важно е да укрепите работата правилно, за да намалите излагането на тялото, заклещването на острието или загубата на контрол.
5. **Дръжте инструмент за изолираните повърхности за хващане, когато извършвате операция, където режещите инструменти могат да влязат в контакт със скрити кабели или собствения си кабел.** Контактът със захранен кабел ще захране с електричество изложените метални части на инструмента и ще доведе до електрически удар за оператора.
6. **Когато режете винаги използвайте преградата за рязане.** Това подобрява точността на разреза и намалява възможността за заклещване на острието.
7. **Винаги използвайте остриета с правилна големина и форма (кръгла или ромбовидна) на отворите на шпиндела.** Остриета, които не отговарят на монтажните приспособления на режещия уред ще работят ексцентрично, което води до загуба на контрол.

8. **Никога не използвайте повредени или неправилни шайби за острието (фланци на шпиндела) или болтове.** Шайбите на острието (фланци на шпиндела) и болтовете са специално проектирани за Вашия трион и за неговата оптимална работа и безопасност.

Причини и предпазване на оператора от „ритане” на инструмента

„Ритането” е внезапна реакция в резултат на притиснато, огънато или неправилно подравнено острие на триона, което кара неконтролирания трион да се повдигне от работния детайл и да се насочи към оператора. Когато острието е притиснато или огънато леко от накланянето надолу на рязания детайл, острието се заклещва и моторната реакция измества механизма бързо назад към оператора.

Ако острието се извие или загуби подравняването си в разреза, зъбите и задния ръб на острието могат да се вкопаят в горната повърхност на работния детайл, което кара острието да излезе от разреза и да отскочи към оператора.

„Ритането” е резултат от неправилна употреба на инструмента и/или неправилни работни процедури или условия и може да се избегне чрез взимане на подходящи предпазни мерки, както е посочено по-долу:

а) **Запазете здрав хват с двете си сърце върху триона и позиционирайте ръцете си така, че да противодействат на силите на „ритането”. Позиционирайте тялото си от едната страна на острието, но не и в една линия с острието.** „Ритането” може да накара триона да отскочи назад, ала операторът може да контролира силите на „ритането”, ако са взети правилните предпазни мерки.

б) **Когато острието се заклещва, или когато прекъсвате рязането поради някаква причина, освободете спусъка и задръжте триона неподвижен в материала, докато острието спре напълно. Никога не се опитвайте да махнете триона от работния детайл или да изтеглите триона назад докато острието е все още в движение, защото**

може да се получи „ритане”. Проучете и вземете корективни мерки, за да елиминирате причината за заклещване на острието.

в) **Когато рестартирате триона в работния детайл, центрирайте острието на триона в разреза и проверете, дали зъбите не са навлезли в материала.** Ако острието на триона се заклещва, то може да излезе нагоре или да „ритне” от работния детайл при рестартиране на машината.

г) **Подкрепете широките панели, за да намалите риска от притискане на острието и „ритане”.** Широките панели има склонност да увисват под собствената си тежест. Подпорите трябва да са поставени под панелите от двете страни, в близост до линията на разреза и в близост до ръба на панела.

д) **Не използвайте тъпи или повредени остриета.** Тъпите остриета правят тесен разрез, който причинява прекомерно триене, зацепване на острието и „ритане”.

е) **Дълбочината на острието и заключващите лостове за настройка на страничния наклон трябва да са затегнати и сигурни преди правенето на разрез.** Ако настройката на дълбочината се промени по време на рязане, това може да доведе до заклещване или „ритане”.

ж) **Внимавайте особено, когато правите „спускащ се рязко разрез” в скрита област, като например съществуваща стена.** Навлизането на острието на триона може да се възпрепятства от скрити обекти по време на рязането и може да доведе до „ритане”.

ДОПЪЛНИТЕЛНИ СЪВЕТИ ЗА БЕЗОПАСНОСТ

а) **Преди всяка употреба проверявайте дали долния защитен предпазител се затваря гладко. Не използвайте трион, ако долният защитен предпазител не се мести свободно и не се затваря веднага. Никога не блокирайте или връзвайте долния защитен предпазител в отворена позиция. Ако трионът падне случайно, долният**

защитен предпазител може да се изкриви. Отворете защитния предпазител с лоста и се уверете, че той се движи лесно и не влиза в контакт с острието на триона или други части при ъгъла и дълбочината на рязане.

б) Проверете функцията на пружините за долния защитен предпазител. Погрижете се за сервизно обслужване на машината преди употреба, ако долният защитен предпазител и пружините не работят гладко. Повредените части, лепкавите налепи или натрупвания от стружки ще забавят работата на долния защитен предпазител.

в) Отворете долния защитен предпазител на ръка само за определени разрези като „рязко спускащи се и ъглови разрези“. Отворете долния защитен предпазител с лоста и го освободете веднага след като острието на триона навлезе в работния детайл. При всички дейности по рязането долният защитен предпазител трябва да работи автоматично.

г) Не поставяйте триона върху работния плот или на пода без да проверите, дали долния защитен предпазител покрива острието на триона. Незащитено острие на триона, което все още се движи, ще премести триона в посоката на рязане и ще пререже всички, което стои на пътя му. Обърнете внимание на времето, нужно на триона да спре напълно.

ПРИЛОЖЕНИЕ

1. Не използвайте абразивни дискове с тази машина. Използвайте само оригинални остриета за триони Tanitec.

2. Затегнете болта, който поддържа острието, и всички скоби преди работа.

3. Подсигурете по подходящ начин работния детайл. Работният детайл трябва да е прав и здраво захванат, за да се избегне възможно движение и заклещване, когато разрезът приближава края си.

4. Позволете на острието да спре напълно преди да махнете или да подсигурите работния детайл или преди да смените ъгъла на работния детайл.
5. Проверете вътрешните повърхности на фланците на шпиндела както и страните на острието и се уверете, че са чисти от всякакви чужди замърсявания.
6. Проверете острието за пукнатини или други повреди преди работа. Сменете пукнато или повредено острие незабавно.
7. Никога не стартирайте инструмента с работен детайл срещу острието.
8. Позволете на мотора да достигне пълна скорост преди рязане.
9. След като пуснете инструмента, леко натиснете инструмента напред, за да захване работния детайл и след това леко повишете налягането както е нужно за да се получи възможно най-малко количество искри.
10. Важно: След завършване на разреза освободете захранващия ключ и изчакайте движещото се острие да спре напълно преди да спуснете триона.
11. Никога не работете с инструмента в област със запалими твърди вещества, течности или газове. Искри или топли фрагменти могат да причинят пожар или експлозия.
12. Този инструмент е проектиран да работи само с цветни и черни метали. Не се опитвайте да режете дърво, тухли, магнезий или други пирофорни материали с този инструмент.
13. Не използвайте течности за рязане или лубриканти върху острието.

14. Някои метали имат покрития, които могат да са токсични. Внимавайте особено много, за да избегнете вдишване и контакт на кожата при работа с тези материали. Поискайте и следвайте информацията за безопасността, която е налична при Вашия доставчик.

15. Това са определени приложения, за които е проектиран уреда. Производителят препоръчва горещо уреда да НЕ се модифицира и/или използва за каквито и да е приложения, различни от тези, за които е проектиран. Ако имате въпроси, свързани с приложението на уреда НЕ използвайте уреда, докато не напишете писмо до производителя и получите съответния отговор.

Металните стружки често са много остри и горещи. Никога не ги докосвайте с голи ръце. Почистете с амагнетичен уред за събиране на стружки и кука за стружки или друг подходящ инструмент.

ФУНКЦИОНАЛНО ОПИСАНИЕ

Тази машина е циркулярен трион за сухо рязане, проектиран за рязането на цветни и черни метали, която използва остриета на триона с върхове от карбид. Трионът трябва да се използва само с оригинални остриета за трион Tanites.

Разопаковане

Внимателно извадете инструмента и всички свободни предмети от контейнера на доставката. Запазете всички опаковъчни материали до момента, в който сте проверили и пуснали машината да работи.

Сглобяване

Преди употреба трябва да се добави следния хардуер, който се доставя в чанта от полиетилен:

1. Вкарайте отбелязващия винт (16) в задния край на основата (16).

2. Поставете шайбата (19) върху заключващия бутон на подвижния винкел (18), след това прекарайте през процепа на винкела и завийте в заключващия блок на подвижния винкел (17).

Забележка: Преди работа на машината трябва да се монтира подходящо острие. Отнесете се към секция "Инсталация на острието" от настоящето ръководство.

Съдържание на кашона:

1. Трион за рязане на метал
2. Настройващ се водач з рязане
3. Шестограмен ключ
4. Полиетиленова торбичка, съдържаща хардуер: Отбелязващ винт (16), блок за заключване на подвижния винкел (17), Бутон за заключване на подвижния винкел (18), шайба (19).

Не работете с този инструмент, преди да сте прочели и разбрали цялото ръководство с инструкции.

ИНСТАЛИРАНЕ НА ОСТРИЕТО

1. Откачете инструмента от електрическото захранване.
2. Махнете всички натрупани остатъци от предпазителите и около шпиндела. Проверете долния прибиращ се предпазител, за да се уверите, че той работи правилно.
3. Почистете вътрешния фланец на шпиндела. Ориентируйте фланеца така, че правилната големина на отвора да гледа към острието и поставете новото острие върху шпиндела, като се уверите, че зъбите сочат напред. (Ако се колебаете за ориентацията на острието се отнесете към легендата, изобразена върху долния прибиращ се предпазител). Избягвайте контакт със зъбите на острието, за да избегнете лични наранявания.
4. **Забележка:** Използвайте само оригинални остриета за трион Tanites.
5. Поставете външния фланец на шпиндела върху шпиндела с плоската страна срещу острието.

Вижте Фигура 2.

6. Поставете и затегнете на ръка болта, който поддържа острието, като го завъртите по посока на часовниковата стрелка.
7. Натиснете заключващия лост на острието и завъртете шпиндела на ръка, докато ключалката захване шпиндела. Вижте Фигура 3. Затегнете здраво болта, който поддържа острието, с подсигурения ключ и освободете ключалката на шпиндела.

Махане на острието

1. Откачете уреда от електрическото захранване.
2. Вижте Фигура 3. Не е нужно да махате външния капак на острието, а просто го оставете на място. Натиснете ключалката на шпиндела и като използвате предоставения шестограмен ключ завъртете острието, докато ключалката захване шпиндела на острието.
3. Избягвайте контакт с острието, за да избегнете лично нараняване.
4. Докато държите лоста за заключване на острието, използвайте предоставения ключ, за да разхлабите болта, който поддържа острието. След това махнете болта и външния фланец на шпиндела.
5. Сега острието може внимателно да се отстрани.

Настройка на дълбочината на разреза

Настройте дълбочината на разреза така, че острието на триона да се подава през дебелината на работния детайл.

За да настроите дълбочината на разреза:

1. Откачете инструмента от електрическото захранване.
2. Повдигнете лоста за заключване на дълбочината в задната част на триона. Вижте Фигура 4.
3. Повдигнете или снижете основата на триона, докато острието се покаже на желаната дълбочина под основата. (Вижте скалата и показателя, изобразени в отливката на главното тяло.)
4. Натиснете лоста за заключване на дълбочината силно надолу, като по този начин заключите триона в избраната позиция.

Настройка на ъгъла на подвижния винкел

За да настроите ъгъла на подвижния винкел се отнесете към мярката на винкела върху основата. Това са маркировки за различни ъгли от 0 до 45 градуса. За да настроите ъгъла на винкела: Разхлабете копчето за заключване на подвижния винкел (Вижте Фигура 5) и по-малкото копче отзад. Повдигнете копчето за заключване на подвижния винкел от процепа и завъртете основата на желания ъгъл. Всеки от най-често използваните ъгли има индивидуален процеп. Просто пуснете ключалката на подвижния винкел в процепа и затегнете. Ако са нужни други ъгли, затегнете копчето за заключване на подвижния винкел за фиксиране в желаната позиция. След това затегнете по-малкото копче в задната част на основата.

Как да се използва прореза за гледане

За помощ при свободно рязане на ръка има прорез за гледане, който е разположен в предната част на основата. Вижте Фигура 6. Подравнете линията за рязане на работния детайл с прореза за гледане. Направете разреза. Използвайте десния прорез (между двете точки за маркировка) за прави разрези и левия разрез (намира се под занитеното място) за разрези под 45 градуса.

Стартиране и спиране на инструмента

Уверете се, че захранващата верига е същата като тази, която е посочена върху плочата със спецификацията на машината, и че ключът е в позиция "Изключено" преди да свържете инструмента с електрическата верига. За да стартирате машината първо натиснете предпазния заключващ бутон, след това стиснете ключа на спусъка, за да стартирате мотора. Освободете ключа на спусъка, за да спрете мотора. Вижте Фигура 7.

Отстраняване на стружки

Този трион за сухо рязане на метал има вътрешен механизъм за събиране на стружки. Когато механизмът за събиране на стружки е пълен, той трябва да се почисти. За да направите това първо спрете машината и я ИЗКЛЮЧЕТЕ от захранването. Заклучващият бутон на външния капак на острието има байонетна заключваща резба. Вижте Фигура 8. За да махнете капака, завъртете копчето в посока, обратна на часовниковата стрелка, докато го натискате навътре срещу съпротивлението на пружината. След това повдигнете

капака. Прясно рязаните стружки са много топли. Внимавайте когато махате капака да пазите стружките далеч от ръцете си и другите части на тялото Ви. Не изхвърляйте остатъците на места, където има хартия или други лесно запалими материали. За да поставите външния капак на острието, подравнете заострения край с отвора и натиснете навътре срещу пружината, като в същото време въртите по часовниковата стрелка. Уверете се, че капакът е поставен правилно.

Как да използваме преградата за рязане

Използването на преградата за рязане ще осигури по-точни прави разрези, отколкото в случая със свободното рязане на ръка. За инсталацията ОТКАЧЕТЕ уреда от електрическото захранване и след това вкарайте преградата за рязане в монтажните отвори в основата. Вижте Фигура 9. Изберете желаната ширина на разреза върху режещия водач и затегнете двата показващи винта за заключване.

Снижаване на долния прибиращ се предпазител на острието

Долният прибиращ се предпазител на острието е предпазен уред, който е важен за Вашата защита. Всеки път, когато използвате триона се уверявайте, че предпазителят се върти свободно и се връща бързо и напълно в своята затворена позиция. Преди всяка употреба махайте натрупалите се стружки от областта на главината на предпазителя. **Не смазвайте тази област.** Главината има повърхност, смазана със сух слой, която не се нуждае от смазване. НИКОГА не блокирайте или не заклинвайте предпазителя на острието в отворена позиция. НИКОГА не използвайте своя трион, ако предпазителя на острието не работи добре. Ако движението на предпазителя на острието е бавно или ако има запиране, върнете триона в най-близкия до Вас ОТОРИЗИРАН СЕРВИЗЕН ЦЕНТЪР за ремонт.

Как да използваме инструмента

Ефективният контрол на този мощен трион изисква работа с две ръце за максимална защита. Укрепете работния детайл добре и дръжте триона здраво с ДВЕ РЪЦЕ, за да предотвратите загубата на контрол, която може да доведе до лично нараняване. Винаги дръжте страничната дръжка с лявата си ръка и задната дръжка с дясната си ръка за

подходяща ръчна подпора на триона. Защитете очите си от нараняване с предпазни очила.

Не използвайте течности за рязане или лубриканти върху острието.

ЗАЩИПВАНЕ НА РАБОТНИЯ ДЕТАЙЛ

Захванете работния детайл по правилен начин. Работният детайл трябва да е прав и здраво захванат, за да се избегне възможно движение и заклещване, когато разрезът приближава края си. Осигурете адекватна подпора за дълги и широки работни детайли. Уверете се, че острието е спряло напълно, преди да махнете или подсигурите работния детайл или да смените ъгъла на работния детайл. Натиснете ключа за безопасност и след това ключа на спуська. Преместете триона напред, за да влезе в контакт с работния детайл. Защипете работния детайл върху здрава подпора като работен плот или рамка на триона. Маркирайте линията на разреза върху работния детайл. Уверете се, че линията на отрязване е достатъчно отдалечена върху работния детайл, за да позволи правилна работа на телескопичния предпазител. Поставете предния край на триона точно срещу работния детайл преди да стартирате мотора. Гледайте линията на рязане с помощта на прореза за наблюдение или използвайте преградата за рязане. Уверете се, че острието не контактува с работния детайл. Натиснете предпазния ключ и след това ключа на спуска, позволете на мотора да набере пълна скорост и придвижете триона напред, за да започнете рязане.

Внимание: Дръжте кабела далеч от областта на рязане, за да му попречите да се заплете в работния детайл.

Не насилвайте разреза. Оставете триона да извърши рязането със скоростта, разрешена от типа на разреза и работния детайл. Повишете натиска на подаване, когато острието преминава през по-дебели напречни сечения (за да поддържате минимално искрене). Намалете натиска на подаване, когато острието преминава през по-тънки напречни сечения (за да задържите скоростта на мотора и да избегнете претоварване на машината). След завършване на разреза, освободете охранващия ключ и изчакайте движещото се острие да спре НАПЪЛНО, преди да спуснете триона.

ПОДДРЪЖКА

Поддържайте инструмента чист

Периодически издухвайте проводите за въздух със сух въздух под налягане. Всички пластмасови части трябва да се почистват с мек, влажен парцал. НИКОГА не използвайте разтворители за почистване на пластмасовите части. Те могат да разтворят или по друг начин да повредят материала. Носете предпазни очила, когато използвате въздух под налягане.

Карбоновите четки

Карбоновите четки са нормална износваща се част и трябва да се сменят, когато достигнат своя лимит на износване. Вижте Фигура 10.

За смяна: просто махнете капачките на четките и изтеглете старите четки. Сменете с нови четки (винаги сменяйте като чифт), като се уверите, че те са подравнени правилно и се плъзгат свободно. След това поставете отново капачките на четките. Вижте Фигура 11.

Предупреждение

Уверете се, че инструментът е изключен и не е свързан с източник на захранване, преди да извършвате поддръжка и/или да проверявате инструмента. Поради причини, свързани с безопасността, и за да се уверите в правилната работа на уреда, ремонтите, поддръжката и настройката на инструмента трябва да се извършва от сертифициран сервизен център. Използвайте само оригинални резервни части.

--> Ако смяната на кабела за електрическо захранване е необходима, това трябва да се извърши от производителя или негов агент, за да се избегнат опасности.

СТАНДАРТНИ АКЕСОАРИ

6 мм шестрограмен ключ

Преграда за рязане